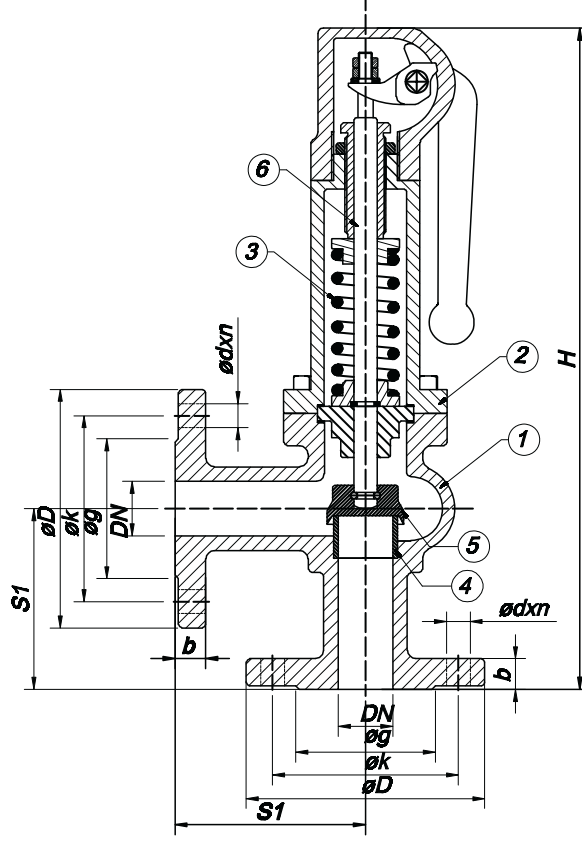


# ORANSAL KALKIŞLI YAYLI EMNİYET VENTİLİ

PROPORTIONAL LIFT SAFETY VALVE



PN 16  
DN 25 ... DN 100  
SIZE; 1" ... 4"



## MALZEME ÖZELLİKLERİ / MATERIALS

PARÇA NO	PARÇA ADI	PART NAME	MALZEME	MATERIAL
1	GÖVDE	BODY	GG25	GG25
2	KAPAK	BONNET	GG25	GG25
3	YAY	SPRING	YAY ÇELİĞİ	SPRING STEEL
4	SİT	SEAT	PASLANMAZ ÇELİK	STAINLESS STEEL
5	KLAPE	DISC	PASLANMAZ ÇELİK	STAINLESS STEEL
6	MİL	STEM	PASLANMAZ ÇELİK	STAINLESS STEEL

## DİZAYN / DESIGN

TS 494

FLANŞ BAĞLANTI ÖLÇÜLERİ FLANGE AND THEIR JOINTS	TS ISO 7005-1 BS EN 1092-2
ALINDAN ALINA BOYUTLAR FACE TO FACE DIMENSIONS	TS EN 558-1 SERİ 8
TESTLER / TESTS	TS 494

## ORANSAL KALKIŞLI YAYLI EMNİYET VENTİLİ

Proportional Lift Safety Valve

Anma Basıncı Nominal Pressure		PN 16							
Anma Çapı Nominal Diameter	DN	25	32	40	50	65	80	100	
Vana Boyutları Valve Dimensions	H	383	402	413	430	519	584	636	
	S1	100	105	115	125	145	155	175	
Flanş Ölçüleri Flange Dimensions	PN 16	D	115	140	150	165	185	200	220
		k	85	100	110	125	145	160	180
		g	65	76	84	99	118	132	156
		b	16	18	20	22	24		
		d	14	19		8			
		n	4		8				
Ağırlık / Weight	Kg.	9.8	11.7	13.8	17	26.5	29.9	48	

## SICAKLIK / BASINÇ TEMPERATURE / PRESSURE

°C	-10..... + 120	200	250	300
PN	16	13	11	10

## UYGULAMALAR

- Sıcak ve Soğuk su sistemleri
- Asit ve alkali özelliği bulunmayan akışkanlarda

## APPLICATIONS

- Hot and cold water
- Fluid excluding acid & non flammable fluids

"Ürünlerimizde yapmış olduğumuz sürekli iyileştirme çalışmalarından dolayı, önceden haber vermeden ürün dizayn ve yapısında değişiklik yapma hakkını saklı tutarız."  
"Due to continuous development of our products, we reserve the right to modify our product design or construction without prior notice."



T-1520